

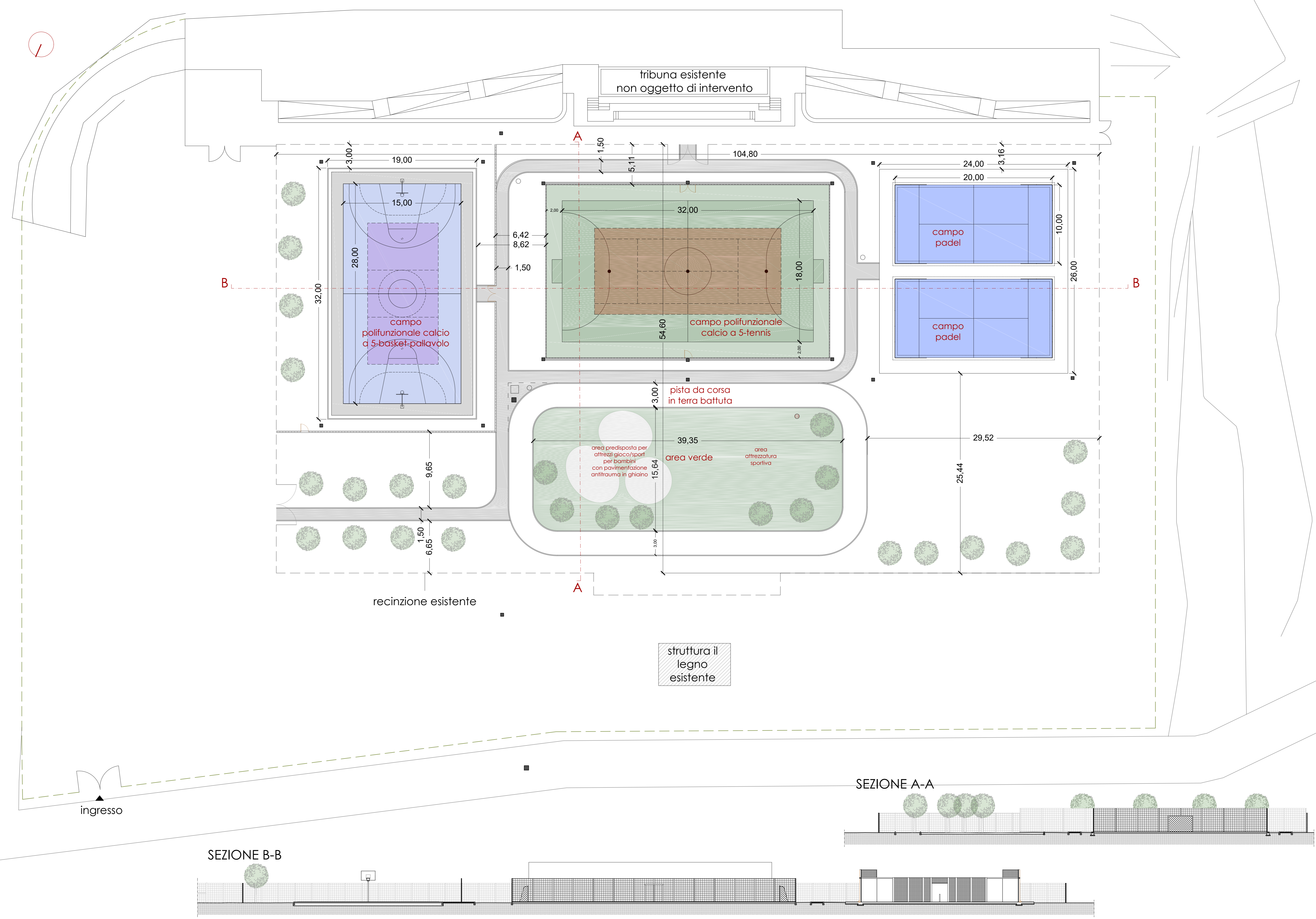
INTERVENTI PER LE AREE DEL TERREMOTO 2009 E 2016 A VALERE SUL PIANO NAZIONALE PER GLI  
 INVESTIMENTI COMPLEMENTARI AL PNRR, AI SENSI DEL DL N.59/2021 - SUB-ASURA A.3.3C  
**INTERVENTO DI "RISTRUTTURAZIONE  
 EDILIZIA DEL CAMPO SPORTIVO"**  
 CUP:C57H2100920001 - CIG:9046442525  
**PROGETTO DEFINITIVO/ESECUTIVO**  
 Barete (AQ)  
 Fig. 9 - part. 51-52-53-54-55-56-49-70

**Committente:**  
 COMUNE DI BARETE  
**Responsabile Unico del Procedimento:**  
 ING. TIZIANO DI BENEDETTO

**Progettazione definitiva-esecutiva, direzione lavori, misura, contabilità,  
 C.R.E., coordinamento sicurezza in fase di progettazione ed esecuzione:**  
 ING. SILVIA CALVISI  
 Via Antinori,14 - 67100 L'Aquila  
 e-mail: ing.silviacalvisi@gmail.com  
 PEC: silvia.calvisi@ingpec.eu  
 P.IVA 01803840667

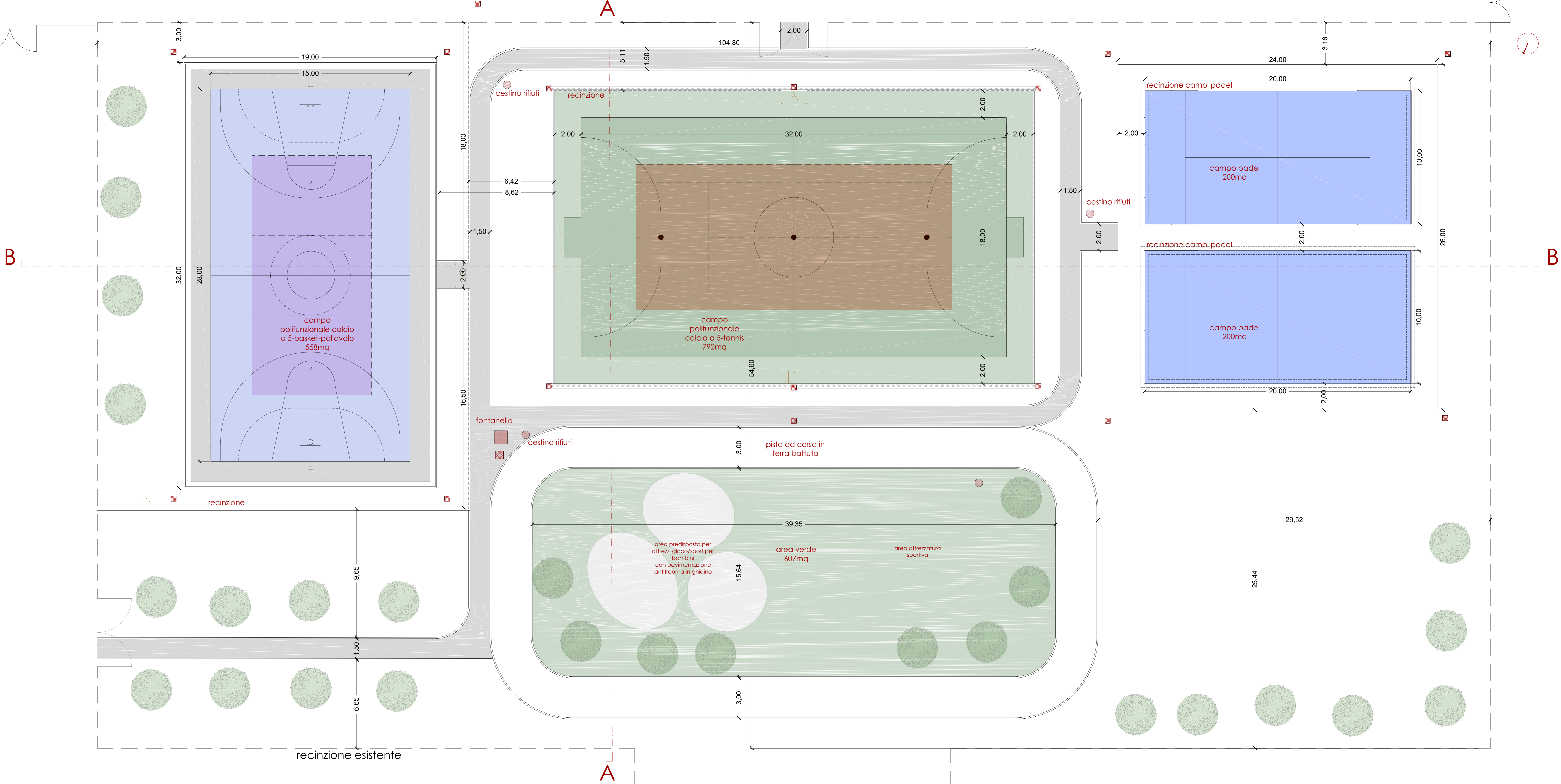
elaborato n.:  
**ARCH.03**  
 oggetto elaborato:  
 Planimetria generale e  
 prospetti-sezione - stato futuro

scala:  
 1:200  
 data:  
 GIUGNO 2022  
 aggiornamenti:





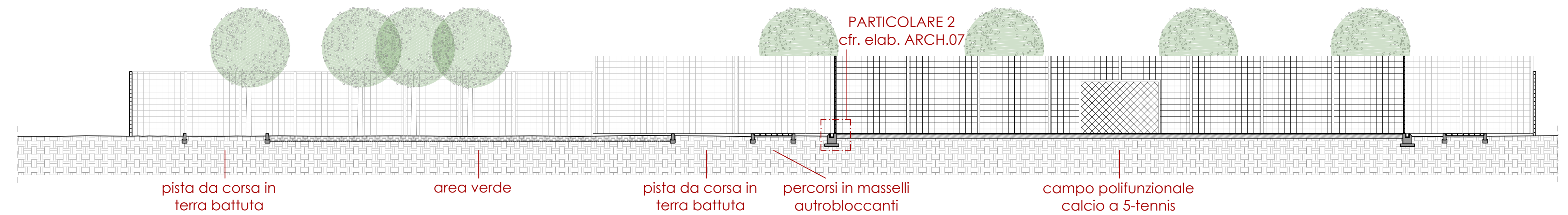
RISERVATO ALL'UFFICIO TECNICO:



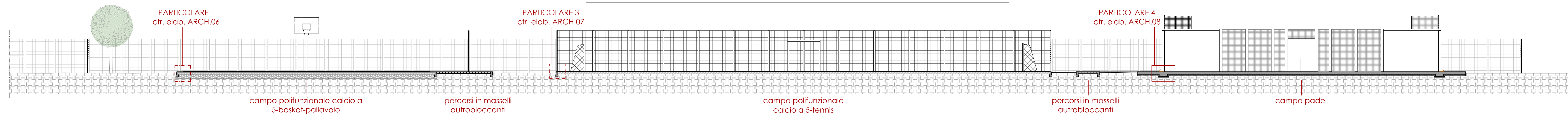



RISERVATO ALL'UFFICIO TECNICO:

## SEZIONE A-A



## SEZIONE B-B





**COMUNE DI BARETE**  
PROVINCIA DI L'AQUILA

INTERVENTI PER LE AREE DEL TERREMOTO 2009 E 2016 A VALERE SUL PIANO NAZIONALE PER GLI INVESTIMENTI COMPLEMENTARI AL PNRR, AI SENSI DEL DL N.59/2021 - SUB-MISURA A.3.3C

**INTERVENTO DI "RISTRUTTURAZIONE EDILIZIA DEL CAMPO SPORTIVO"**

CUP:C57H21009200001 - CIG:9046442525

**PROGETTO DEFINITIVO/ESECUTIVO**

Barete (AQ)  
Fig. 9 - part. 51-52-53-54-55-56-69-70

RISERVATO ALL'UFFICIO TECNICO:

---

**Committente:**  
**COMUNE DI BARETE**

**Responsabile Unico del Procedimento:**  
**ING. TIZIANO DI BENEDETTO**

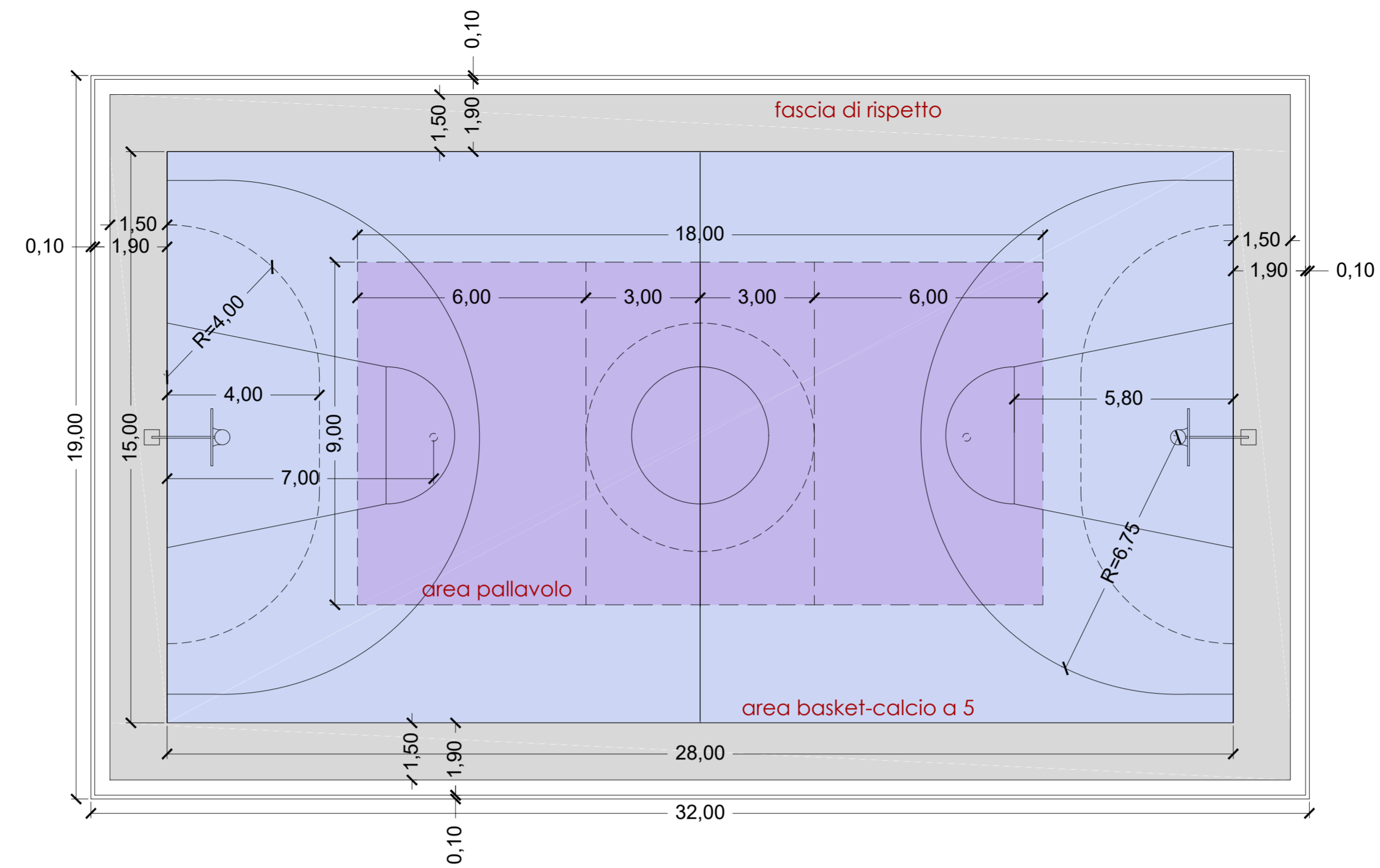
**Progettazione definitiva-esecutiva, direzione lavori, misura, contabilità, C.R.E., coordinamento sicurezza in fase di progettazione ed esecuzione:**  
**ING. SILVIA CALVISI**

Via Antinori,14 - 67100 L'Aquila  
e-mail: ing.silviacalvisi@gmail.com  
PEC: silvia.calvisi@ingpec.eu  
P.IVA 01803840667

---

|                |  |                |
|----------------|--|----------------|
| elaborato n.:  | oggetto elaborato:   |                |
| <b>ARCH.06</b> | <b>Campo polivalente in resina calcio a 5-basket-pallavolo: pianta e particolari costruttivi</b> |                |
| scala:         | data:  | aggiornamenti: |
| varie          | GIUGNO 2022  |                |

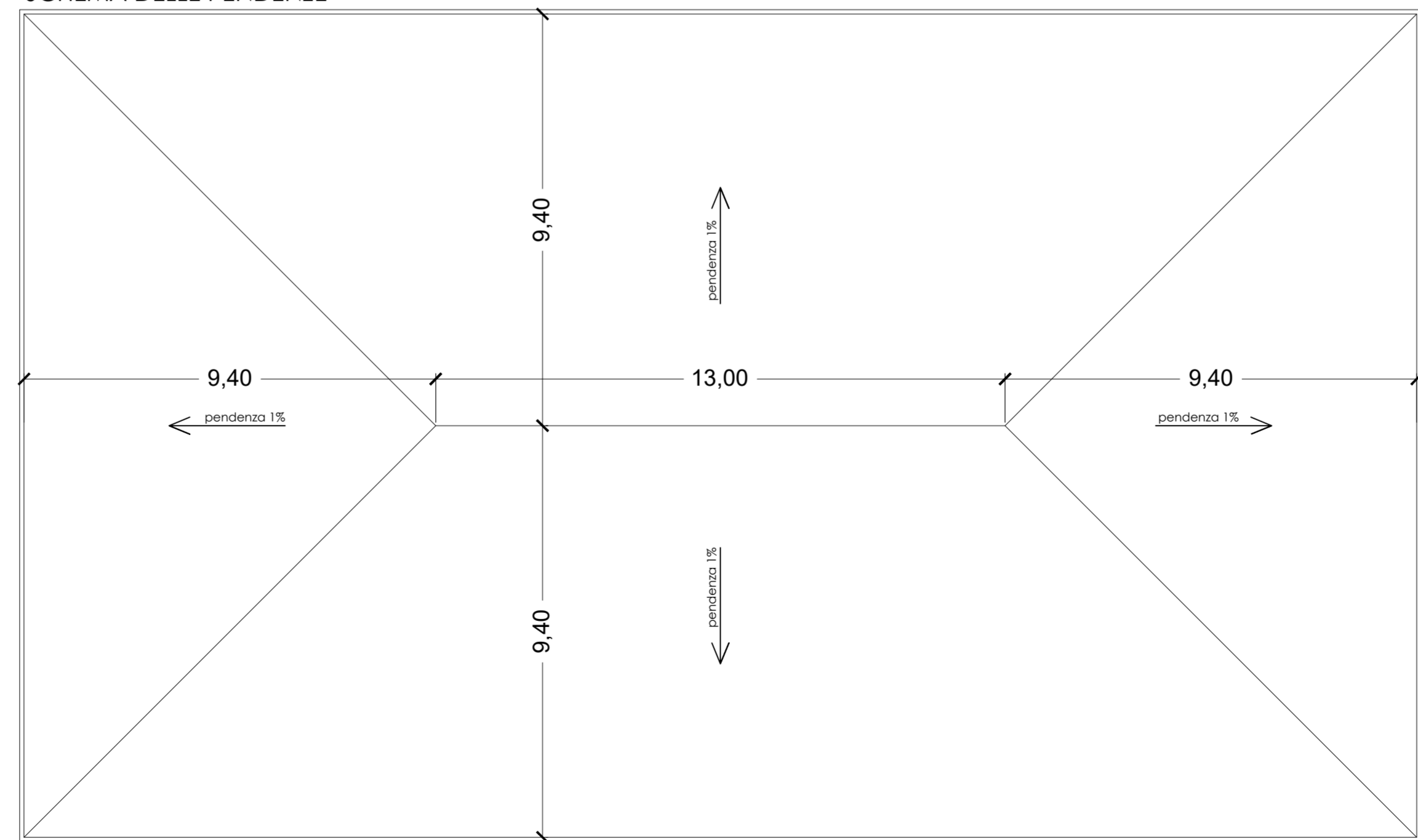
PIANTA scala 1:100



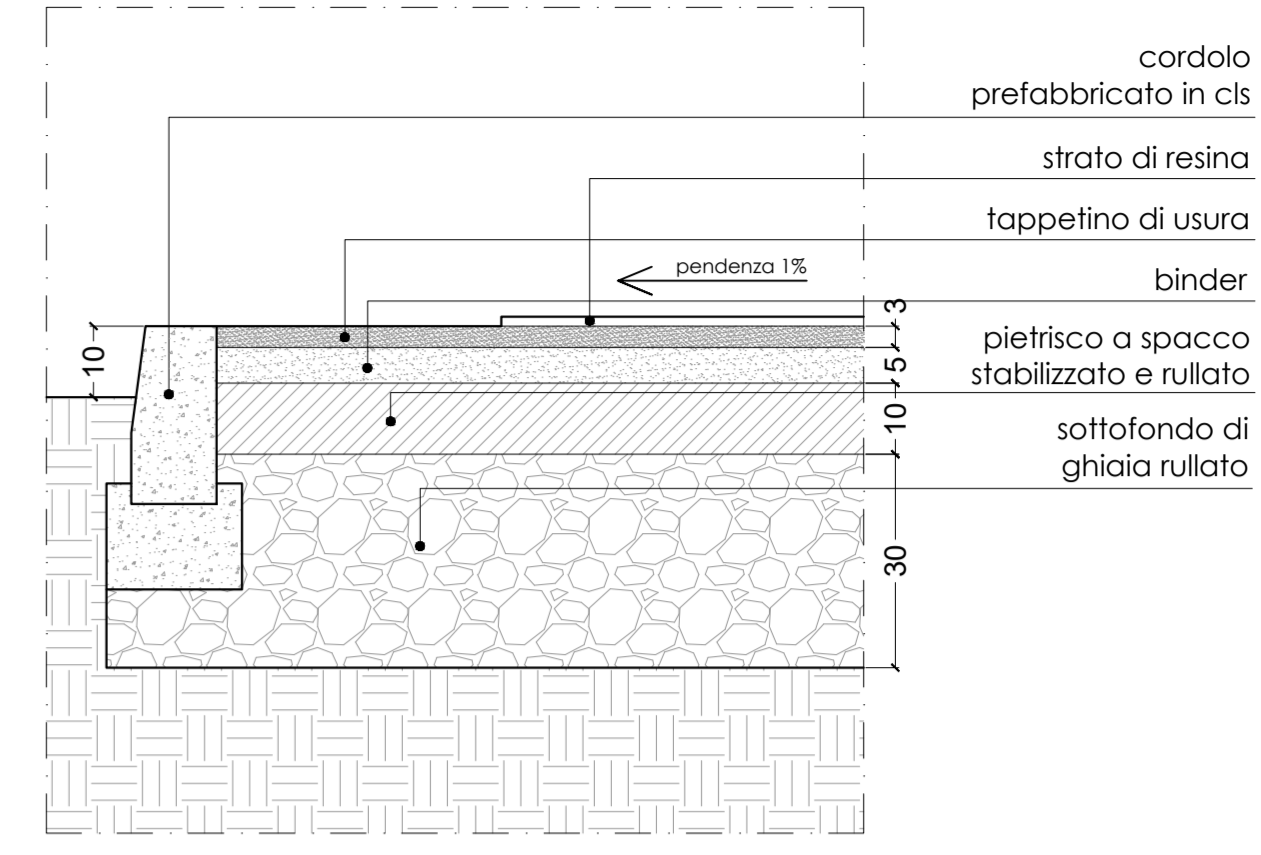
- linee campo basket
- - - linee campo pallavolo
- - - - linee campo calcio a 5

Le segnature dovranno risultare conformi alle prescrizioni FSN e DSA e andranno utilizzate colorazioni differenti per l'individuazione dei diversi campi


SCHEMA DELLE PENDENZE



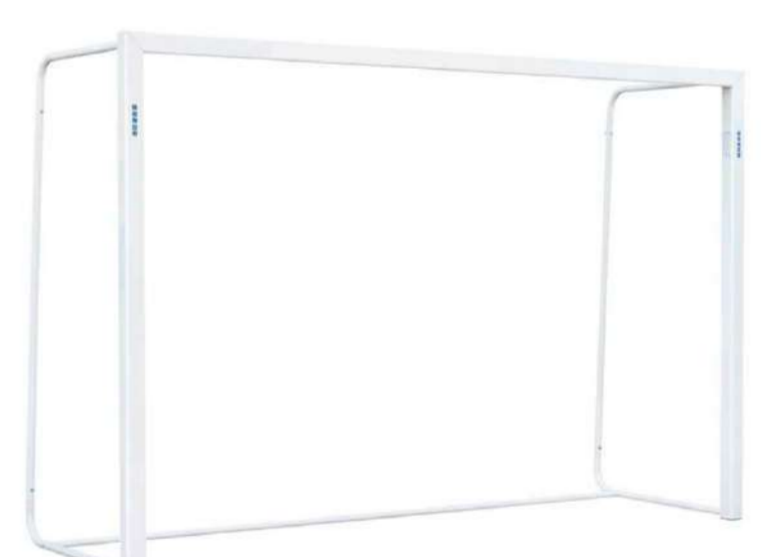
PARTICOLARE 1 scala 1:10



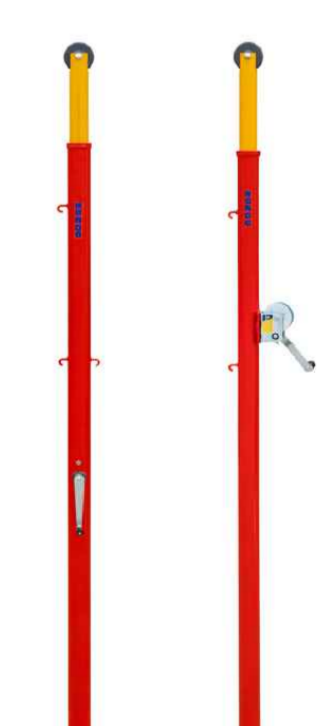
ATTREZZATURE



Coppia di canestri da esterno "tipo monotubo", in acciaio zincato, galvanizzato e verniciato in polveri poliestere polimerizzate in forno a 200°C previo sgrassaggio in bagno di fosfatazione a pressione. Completo di cerchio regolamentare e rete.



Coppia di porte per calcio a 5 in acciaio zincato, verniciato in polveri poliestere polimerizzate in forno a 200°C previo sgrassaggio in bagno di fosfatazione a pressione. Fornitura di rete in poliamide e set di briglie per l'ancoraggio al terreno



Coppia di ritti volley in acciaio zincato, verniciato in polveri poliestere polimerizzate in forno a 200°C previo sgrassaggio in bagno di fosfatazione a pressione. Fornitura di rete in nylon con quadratura 100x100mm e bussole metalliche per l'ancoraggio.

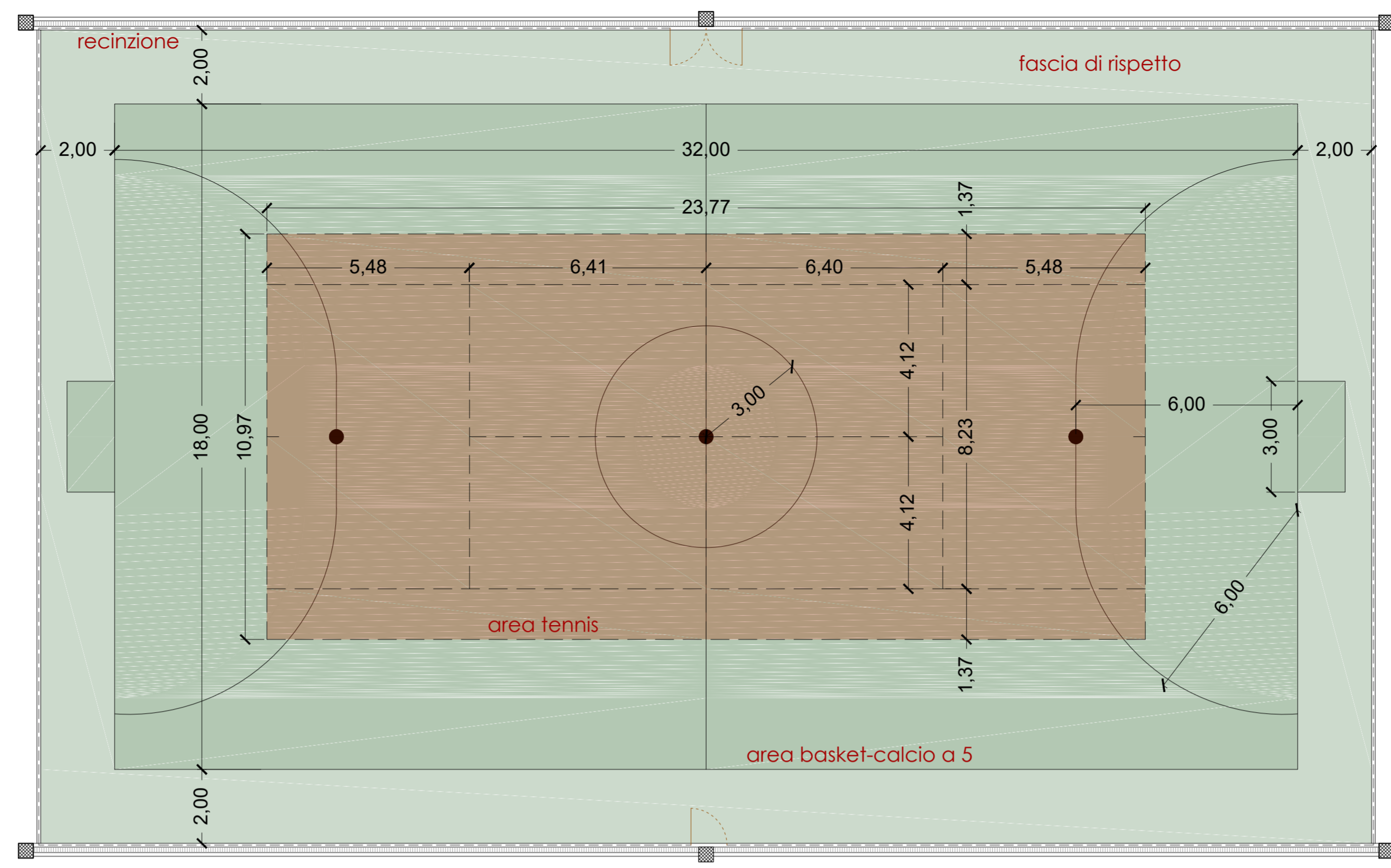


RISERVATO ALL'UFFICIO TECNICO:

**Committente:**  
**COMUNE DI BARETE**  
**Responsabile Unico del Procedimento:**  
**ING. TIZIANO DI BENEDETO**  
**Progettazione definitiva-esecutiva, direzione lavori, misura, contabilità, C.R.E., coordinamento sicurezza in fase di progettazione ed esecuzione:**  
**ING. SILVIA CALVISI**  
 Via Antinori,14 - 67100 L'Aquila  
 e-mail: ing.silviacalvisi@gmail.com  
 PEC: silvia.calvisi@ingpec.eu  
 P.IVA 01803840667

|                |  |                |
|----------------|--|----------------|
| elaborato n.:  | oggetto elaborato:   |                |
| <b>ARCH.07</b> | <b>Campo polivalente in erba sintetica calcio a 5-tennis: pianta e particolari costruttivi</b> |                |
| scala:         | data:  | aggiornamenti: |
| varie          | GIUGNO 2022  |                |

PIANTA scala 1:100



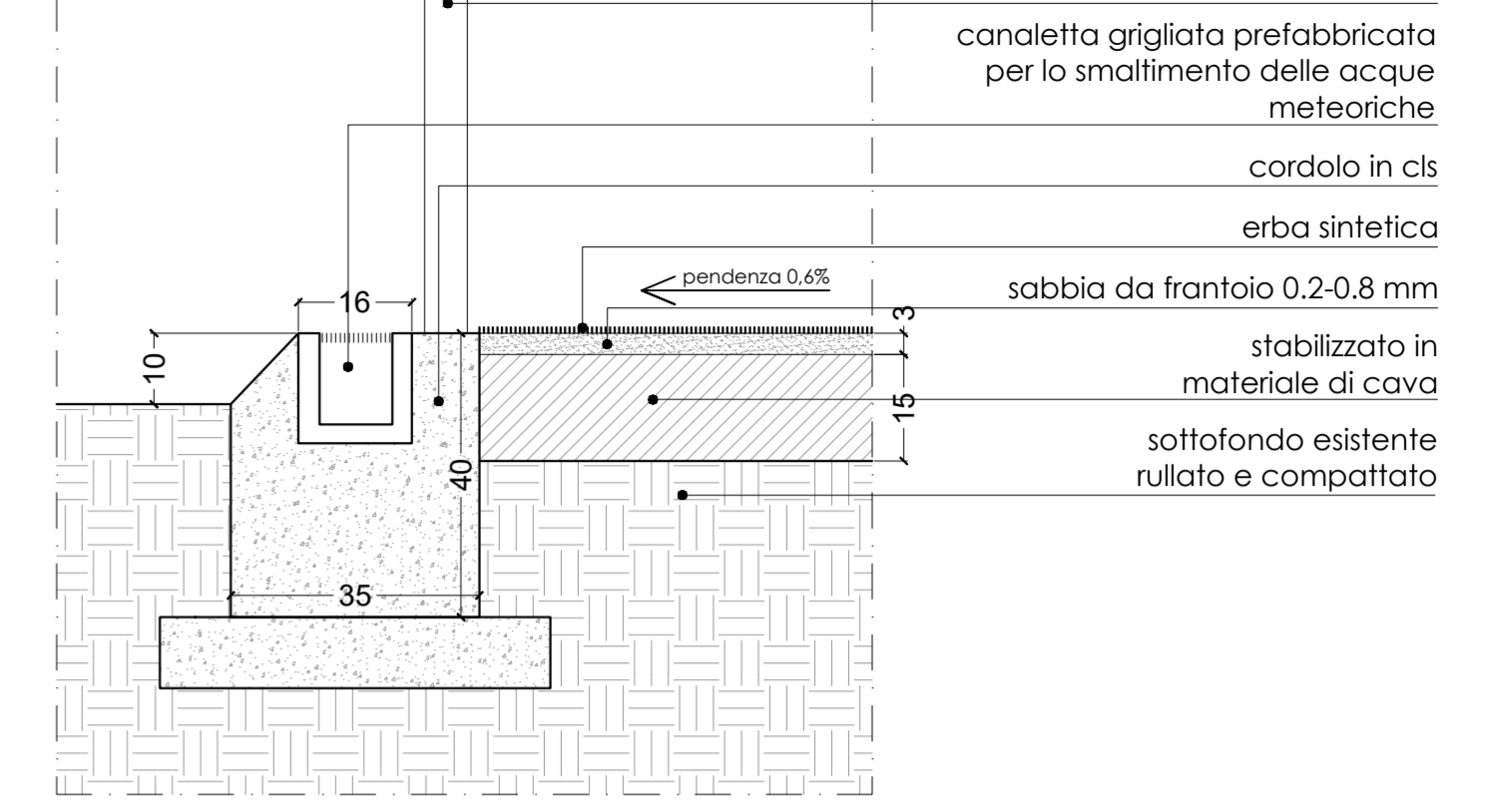
——— linee campo calcio a 5  
 - - - linee campo tennis

Le segnature dovranno risultare conformi alle prescrizioni FSN e DSA e andranno utilizzate colorazioni differenti per l'individuazione dei diversi campi

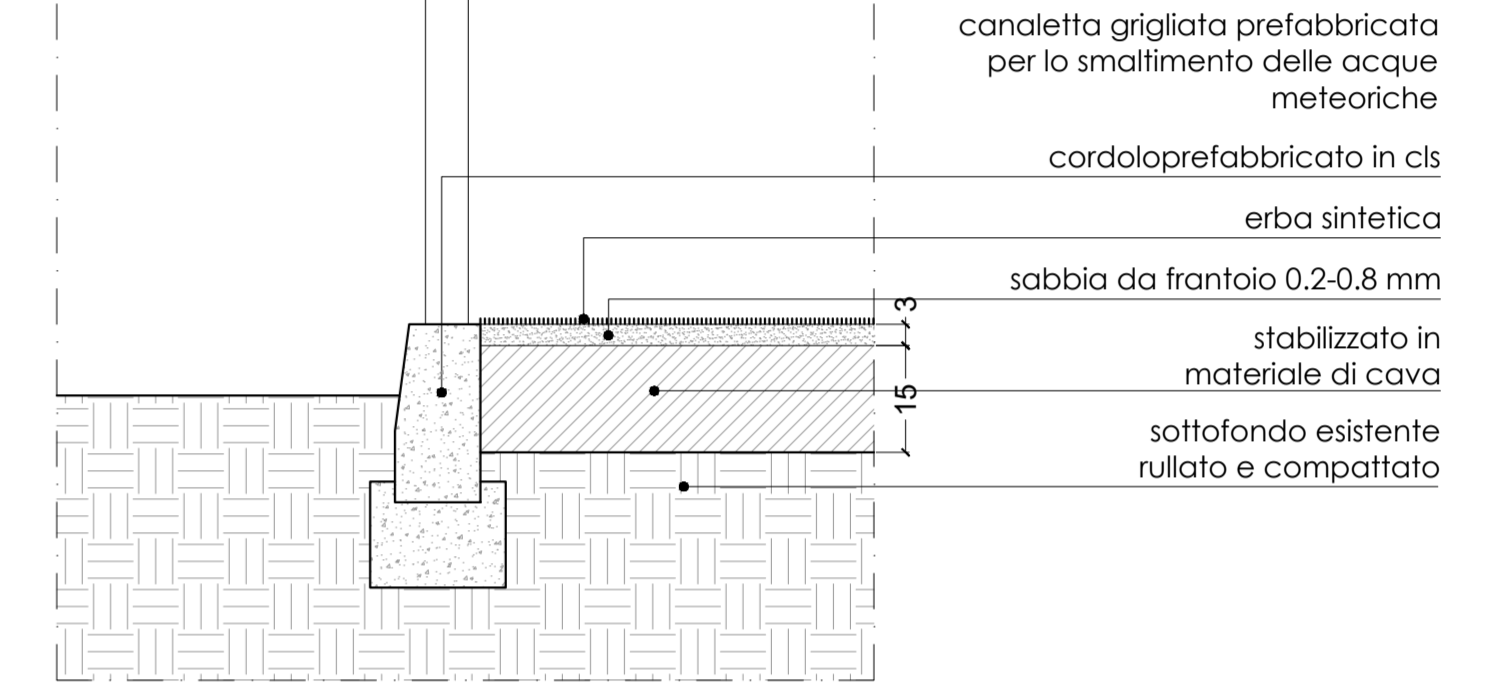
SCHEMA DELLE PENDENZE



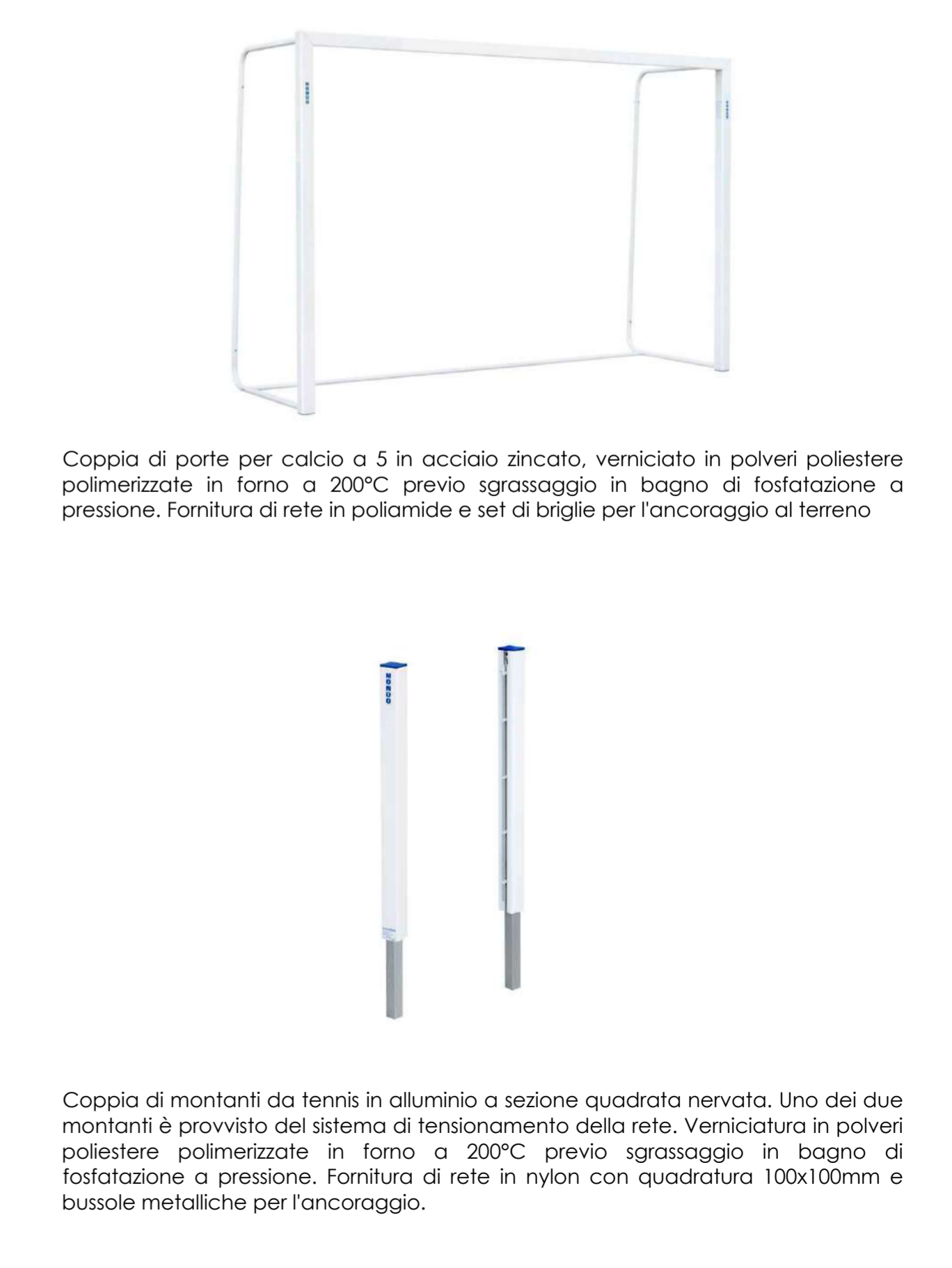
PARTICOLARE 2 scala 1:10  
lati lunghi



PARTICOLARE 3 scala 1:10  
lati corti



ATTREZZATURE



Coppia di porte per calcio a 5 in acciaio zincato, verniciato in polveri poliestere polimerizzate in forno a 200°C previo sgrassaggio in bagno di fosfatazione a pressione. Fornitura di rete in poliamide e set di briglie per l'ancoraggio al terreno

Coppia di montanti da tennis in alluminio a sezione quadrata nervata. Uno dei due montanti è provvisto del sistema di tensionamento della rete. Verniciatura in polveri poliestere polimerizzate in forno a 200°C previo sgrassaggio in bagno di fosfatazione a pressione. Fornitura di rete in nylon con quadratura 100x100mm e bussole metalliche per l'ancoraggio.





COMUNE DI BARETE  
PROVINCIA DI L'AQUILA

RISERVATO ALL'UFFICIO TECNICO:

INTERVENTI PER LE AREE DEL TERREMOTO 2009 E 2016 A VALERE SUL PIANO NAZIONALE PER GLI INVESTIMENTI COMPLEMENTARI AL PNRR, AI SENSI DEL DL N.59/2021 - SUB-MISURA A.3.3C  
**INTERVENTO DI "RISTRUTTURAZIONE EDILIZIA DEL CAMPO SPORTIVO"**  
CUP:C57H21009200001 - CIG:9046642525  
**PROGETTO DEFINITIVO/ESECUTIVO**  
Barete (AQ)  
Fig. 9 - part. 51-52-53-54-55-56-69-70

Committente:  
**COMUNE DI BARETE**

Responsabile Unico del Procedimento:  
**ING. TIZIANO DI BENEDETTO**

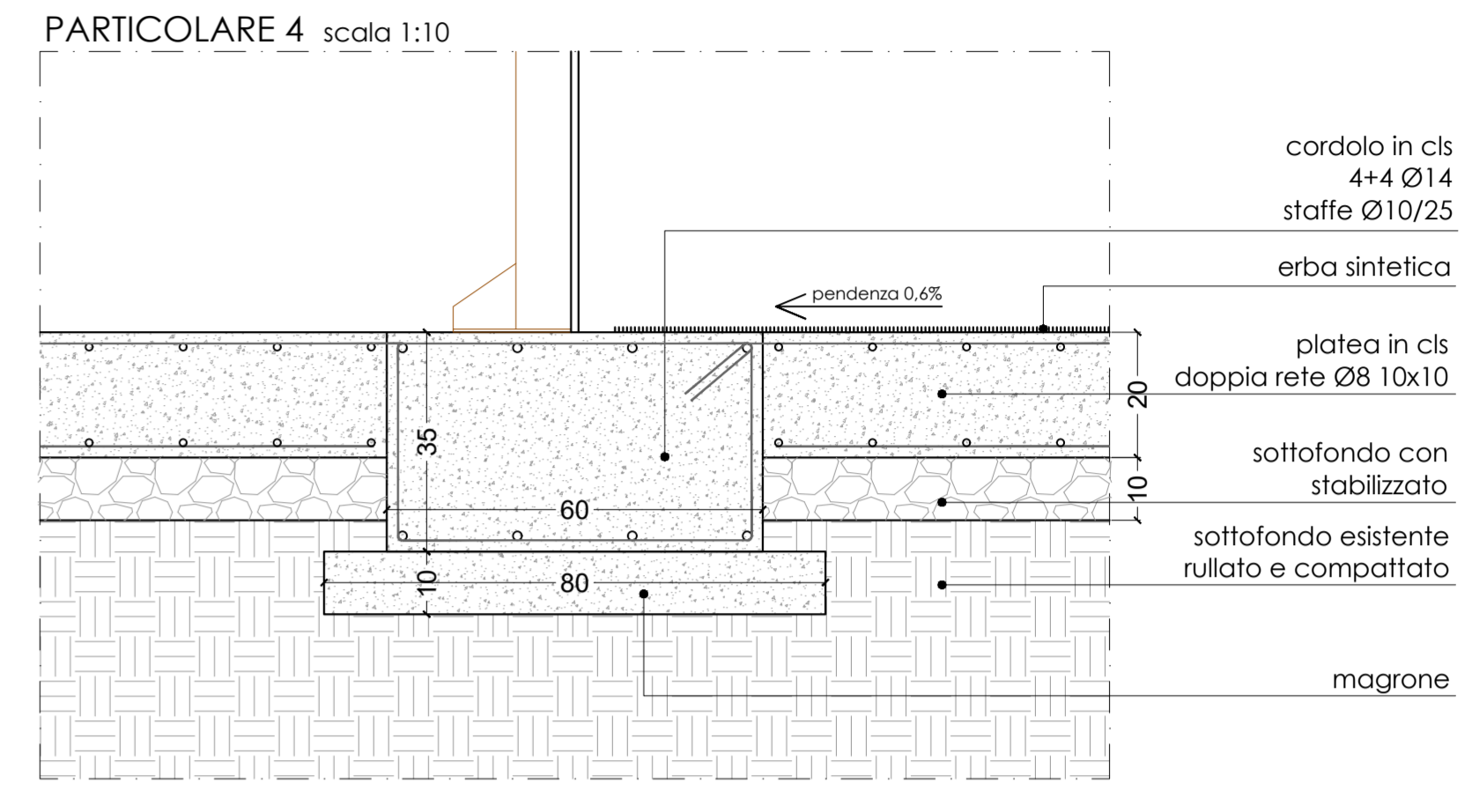
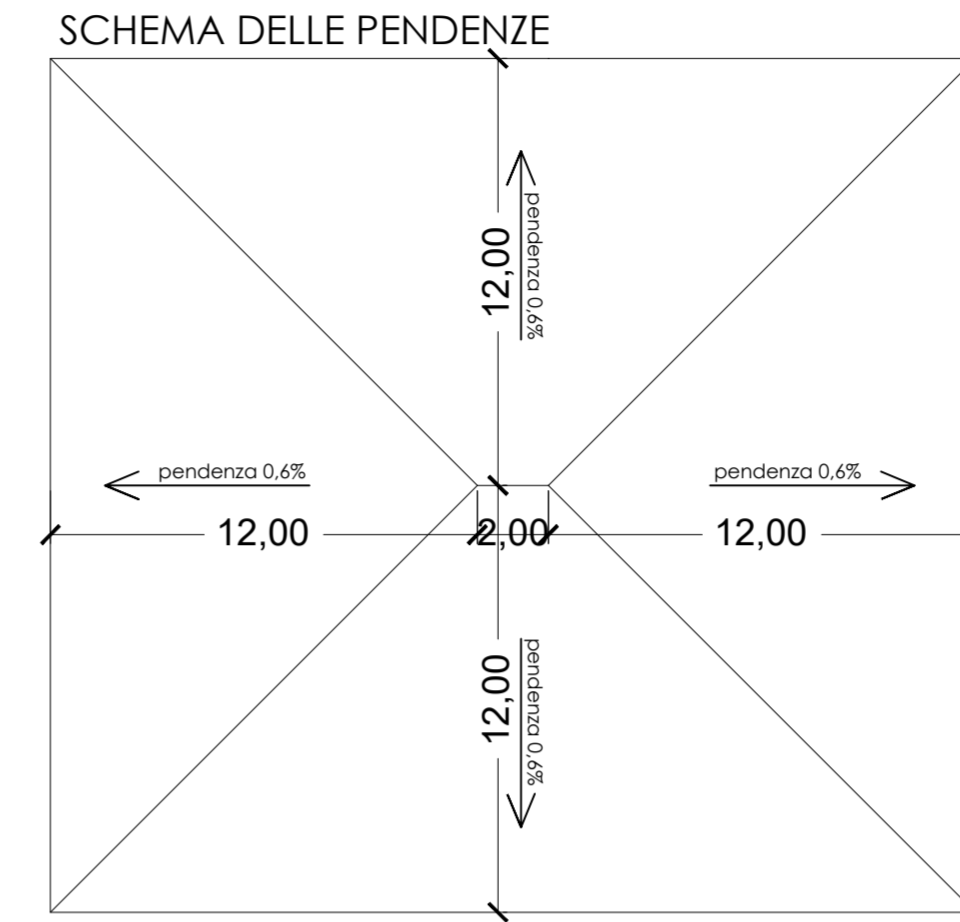
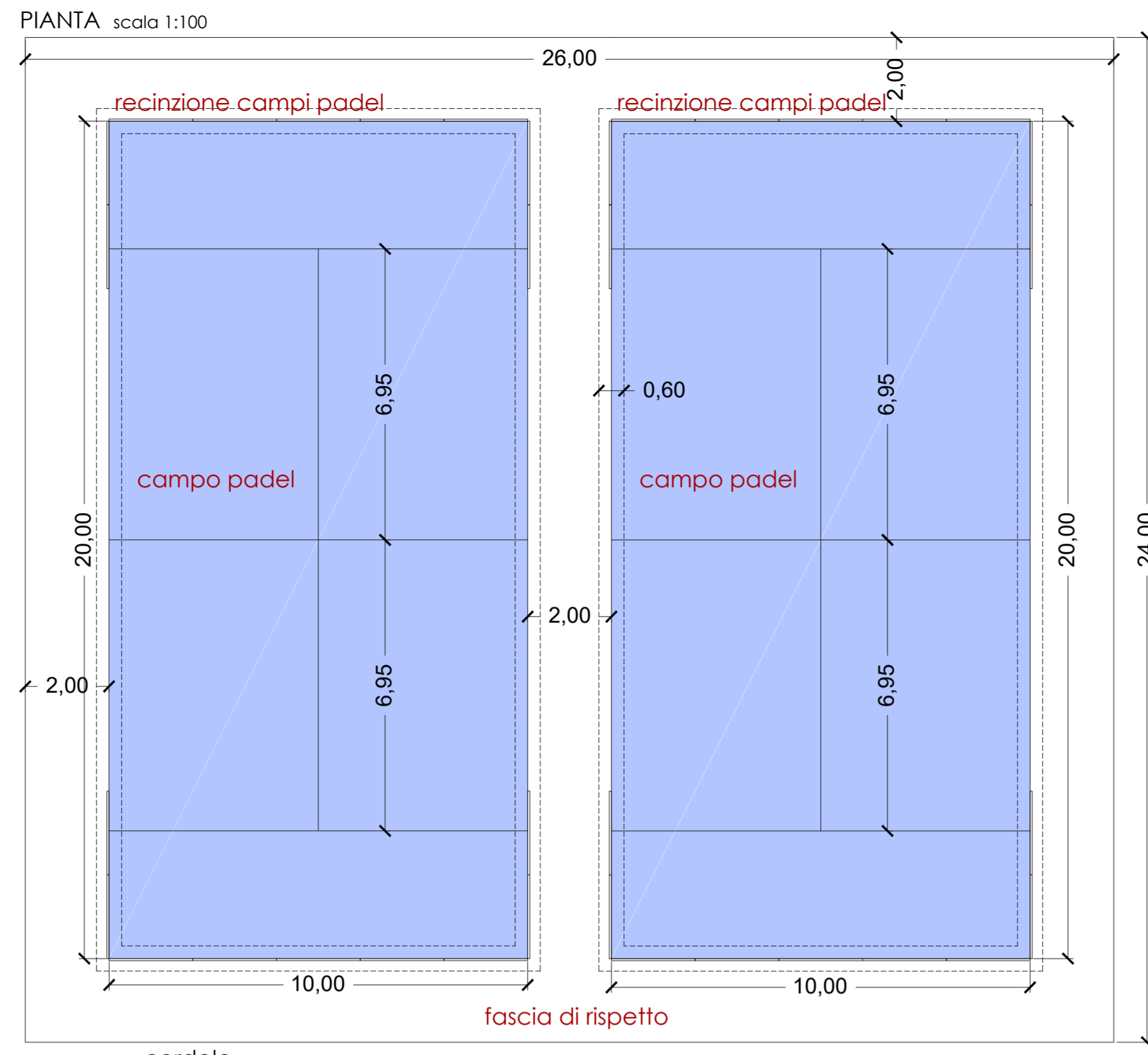
Progettazione definitiva-esecutiva, direzione lavori, misura, contabilità, C.R.E., coordinamento sicurezza in fase di progettazione ed esecuzione:  
**ING. SILVIA CALVISI**  
Via Antinori,14 - 67100 L'Aquila  
e-mail: ing.silviacalvisi@gmail.com  
PEC: silvia.calvisi@ingpec.eu  
P.IVA 01803840667

elaborato n.:  
**ARCH.08**  
oggetto elaborato:  
**Campi padel: pianta, prospetti e particolari costruttivi**

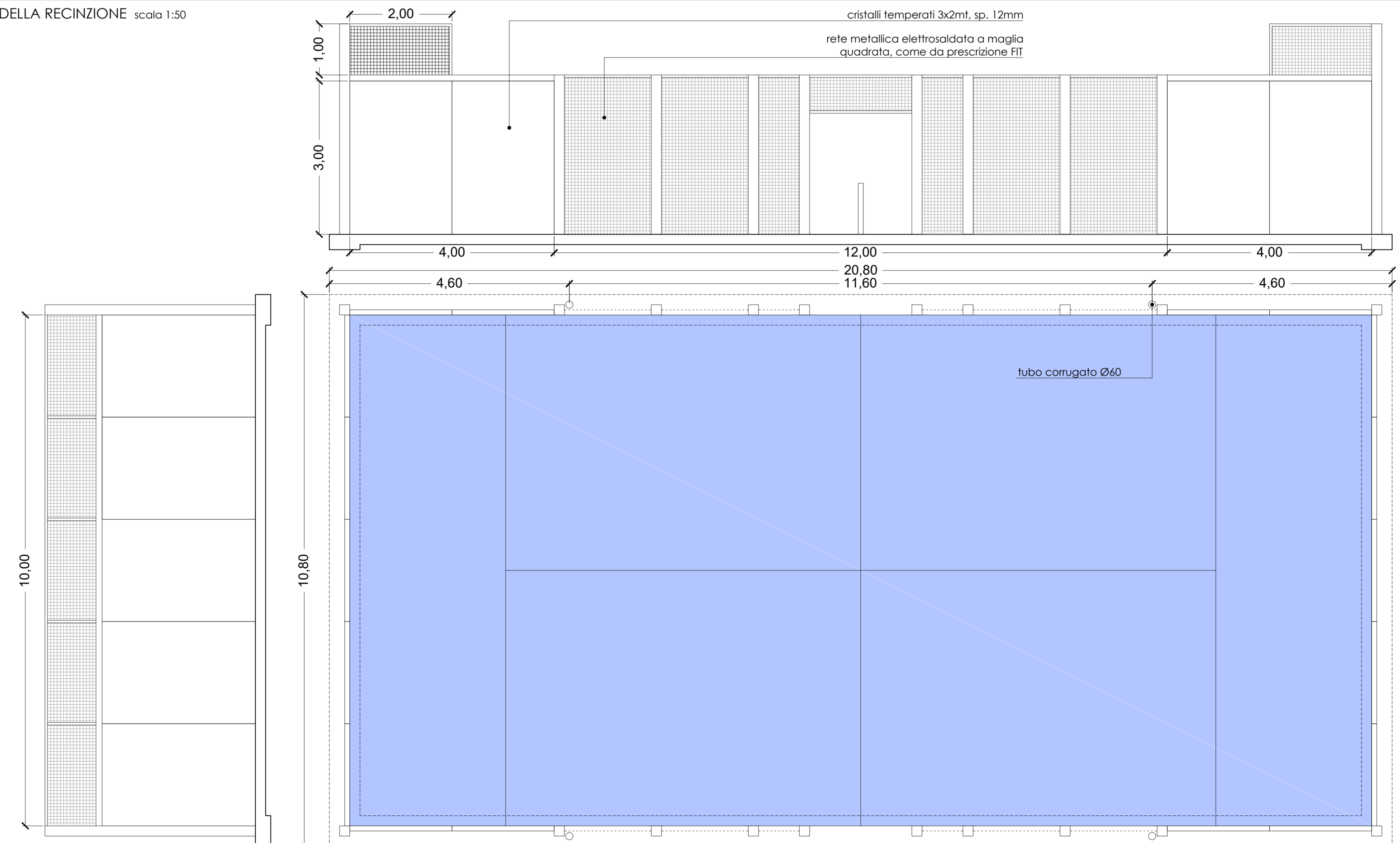
scala:  
varie

data:  
GIUGNO 2022

aggiornamenti:



SCHEMA DELLA RECINZIONE scala 1:50







COMUNE DI BARETE  
PROVINCIA DI L'AQUILA

RISERVATO ALL'UFFICIO TECNICO:

INTERVENTI PER LE AREE DEL TERREMOTO 2009 E 2016 A VALERE SUL PIANO NAZIONALE PER GLI INVESTIMENTI COMPLEMENTARI AL PNRR; AI SENSI DEL DL N.59/2001 - SUB-ANSURA A.3.3C

**INTERVENTO DI "RISTRUTTURAZIONE EDILIZIA DEL CAMPO SPORTIVO"**

CUP:C57H21009200001 - CIG:9046442525

PROGETTO DEFINITIVO/ESECUTIVO

Barette (AQ)

Fig. 9 - part. 51-52-53-54-55-56-69-70

Committente:  
**COMUNE DI BARETE**

Responsabile Unico del Procedimento:  
**ING. TIZIANO DI BENEDETTO**

Progettazione definitiva-esecutiva, direzione lavori, misura, contabilità, C.R.E., coordinamento sicurezza in fase di progettazione ed esecuzione:

**ING. SILVIA CALVISI**

Via Antinori,14 - 67100 L'Aquila  
e-mail: ing.silviacalvisi@gmail.com  
PEC: silvia.calvisi@ingpec.eu  
P.IVA 01803840667

elaborato n.:

**ARCH.09**

oggetto elaborato:

**Schema degli impianti: impianto idrico e smaltimento delle acque**

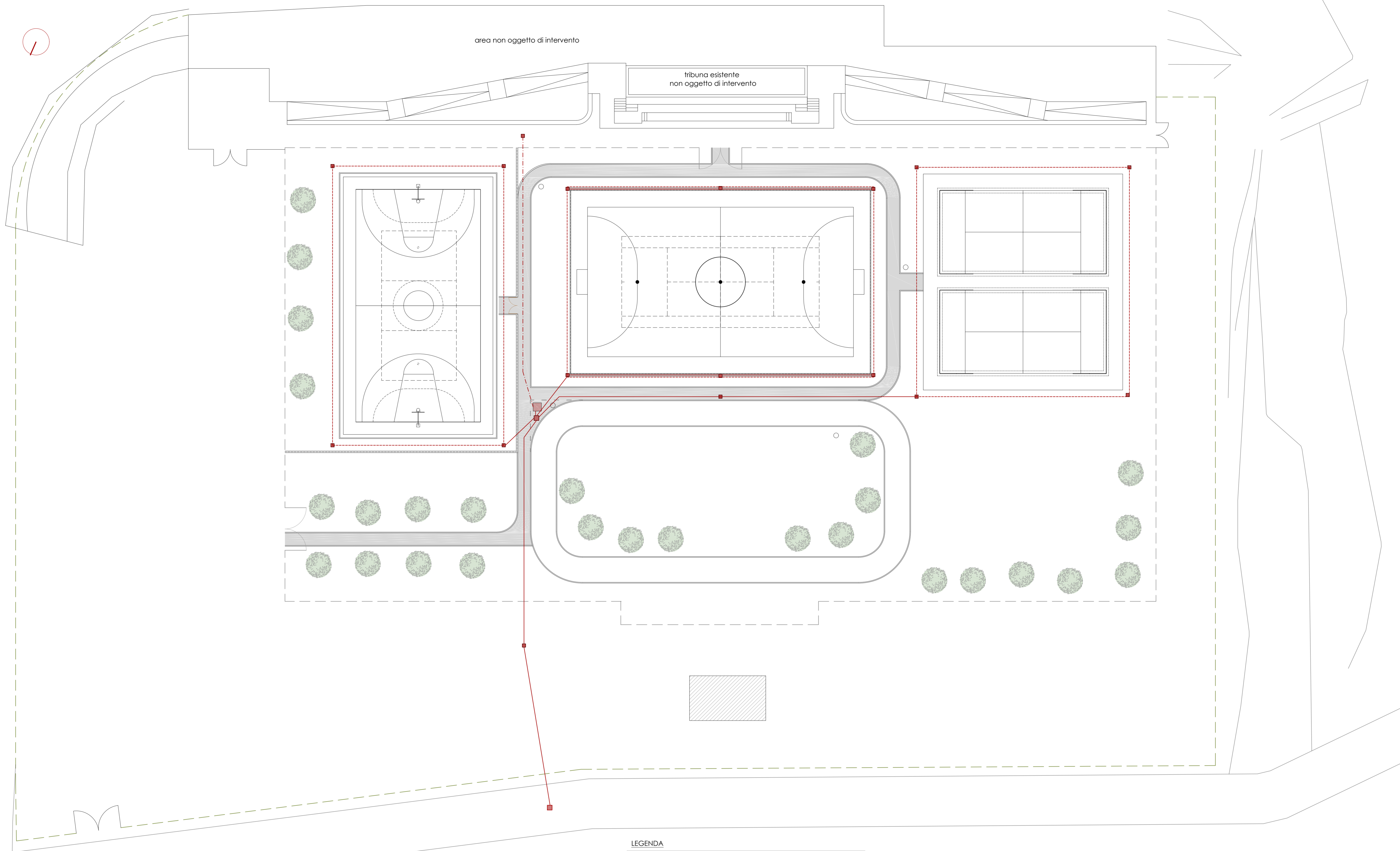
scala:

1:200

data:

GIUGNO 2022

aggiornamenti:



LEGENDA

- FONTANELLA
- POZZETTI
- TUBI CORRUGATI FLESSIBILI PER IL DRENAGGIO DEI TERRENI - DRENANTI SU TUTTA LA CIRCONFERENZA
- TUBAZIONI IN PVC RIGIDO PER L'ADDUZIONE DI ACQUA POTABILE
- TUBAZIONI IN PVC RIGIDO PER LO SMALTIMENTO DELLE ACQUE METEORICHE